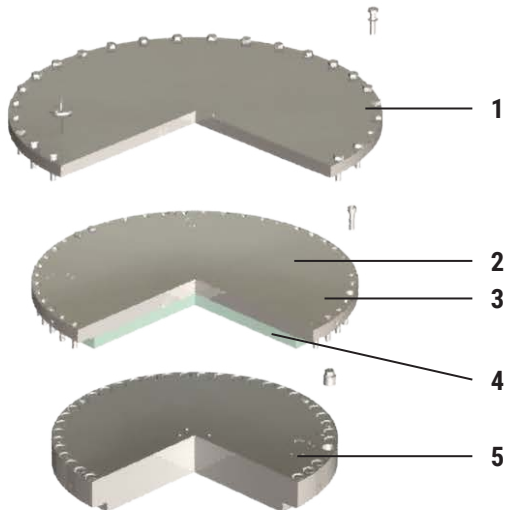
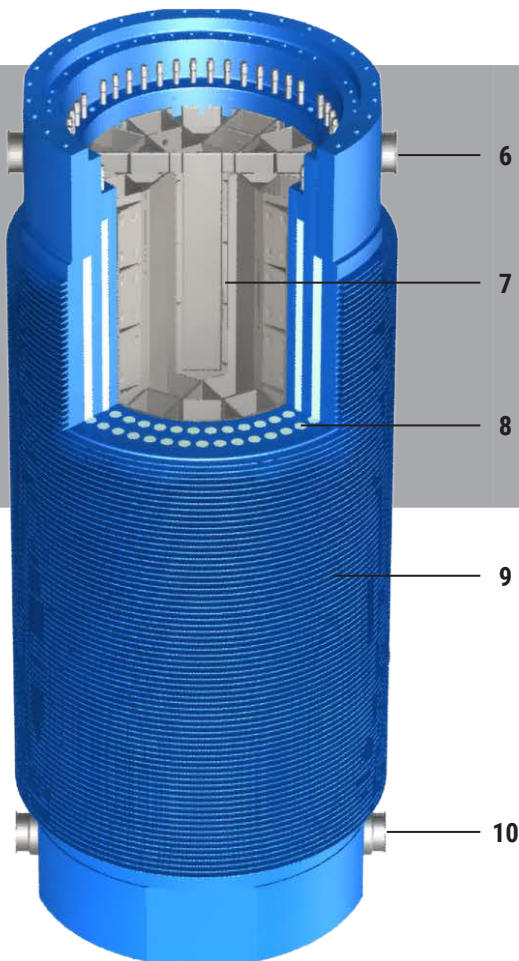


CASTOR® V

Transport- und Lagerbehälter
für Brennelemente (DWR/SWR)



- Behälter für Transport und Lagerung von DWR/ SWR-Brennelementen auch in Kombination mit abgebrannten MOX-Brennelementen
- Geeignet für die vollständige Brennstofffreiheit in Kombination mit GNS IQ Köcher System
- Load & Go und Store & Go – kein Umverpacken für Transport und Lagerung erforderlich
- Kein Risiko von chloridinduzierter Spannungsrisskorrosion, da keine Schweißnähte vorhanden sind, im Gegensatz zu konkurrierenden Betonbehältersystemen auf Kanisterbasis
- Basierend auf über 40 Jahren Erfahrung und dem bewährten Konstruktionsprinzip der CASTOR® Familie



BESCHREIBUNG

Die CASTOR® V-Behälter sind für den Transport und die Lagerung bestrahlter Brennelemente aus Druckwasserreaktoren (DWR/CASTOR® V/19) bzw. Siedewasserreaktoren (SWR/CASTOR® V/52) ausgelegt.

Der Behälter besteht aus einem monolithischen Körper [9] aus Sphäroguss, einem Tragkorb [7] zur Aufnahme der Brennelemente und dem übereinander angeordneten Verschlussystem, bestehend aus Primär- und Sekundärdeckel [5, 2] sowie einer Schutzplatte [1].

An der äußeren Mantelfläche des Behälterkörpers sind zur Verbesserung der passiven Wärmeabfuhr Radialrippen eingearbeitet. Primär- und Sekundärdeckel sind aus rostfreiem Stahl gefertigt und werden mit dem Behälterkörper fest verschraubt. Sie gewährleisten in Verbindung mit Metalledichtungen den sicheren Langzeiteinschluss der Brennelemente. Im Zwischenlager wird das aus den beiden Barrieren bestehende Verschlussystem permanent auf seine Dichtheit überwacht. Die Überwachung übernimmt ein Druckschalter [3], der im Sekundärdeckel integriert ist.

Zur Neutronenmoderation sind in der Behälterwand in axialen Bohrungen Stangen aus Polyethylen [8] sowie im Bodenbereich und an der Unterseite des Sekundärdeckels [4] Platten aus Polyethylen angeordnet.

An der boden- und deckelseitigen Mantelfläche des Behälterkörpers sind zur Handhabung der Behälter jeweils paarweise Tragzapfen angeschraubt [6, 10]. Zum Transport auf öffentlichen Wegen kann der Behälter mit Stoßdämpfern ausgerüstet werden.

Excellence for Nuclear.

GNS Gesellschaft für Nuklear-Service mbH · Frohnhauser Straße 67 · 45127 Essen
Telefon +49 201 109-0 · info@gns.de · www.gns.de

CASTOR® V

Transport- und Lagerbehälter
für Brennelemente (DWR/SWR)



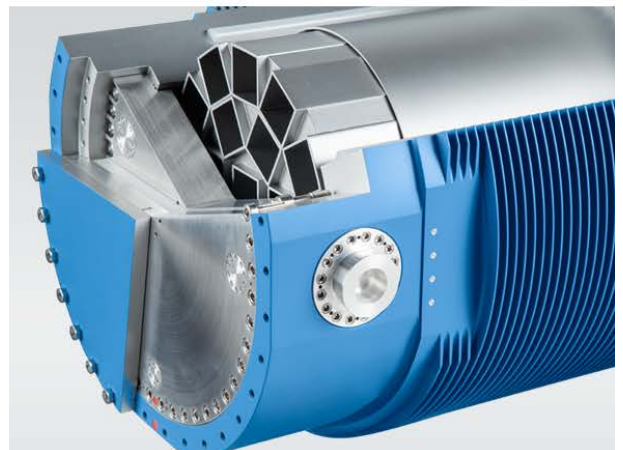
ZULASSUNG/GENEHMIGUNG

Die Behälter der CASTOR® V-Baureihe verfügen über alle erforderlichen Zulassungen für den Transport, Genehmigungen für die Langzeitzwischenlagerung sowie für die Handhabung in kerntechnischen Anlagen.

Die Behälter erfüllen die internationalen Vorschriften der IAEA (International Atomic Energy Agency) für Typ B(U)F-Versandstücke für den Transport auf öffentlichen Verkehrswegen (Straße, Schiene, Schiff).

REFERENZEN

Bereits über 720 CASTOR® V-Behälter sind mittlerweile weltweit beladen und eingelagert.



Excellence for Nuclear.

GNS Gesellschaft für Nuklear-Service mbH · Frohnhauser Straße 67 · 45127 Essen
Telefon +49 201 109-0 · info@gns.de · www.gns.de