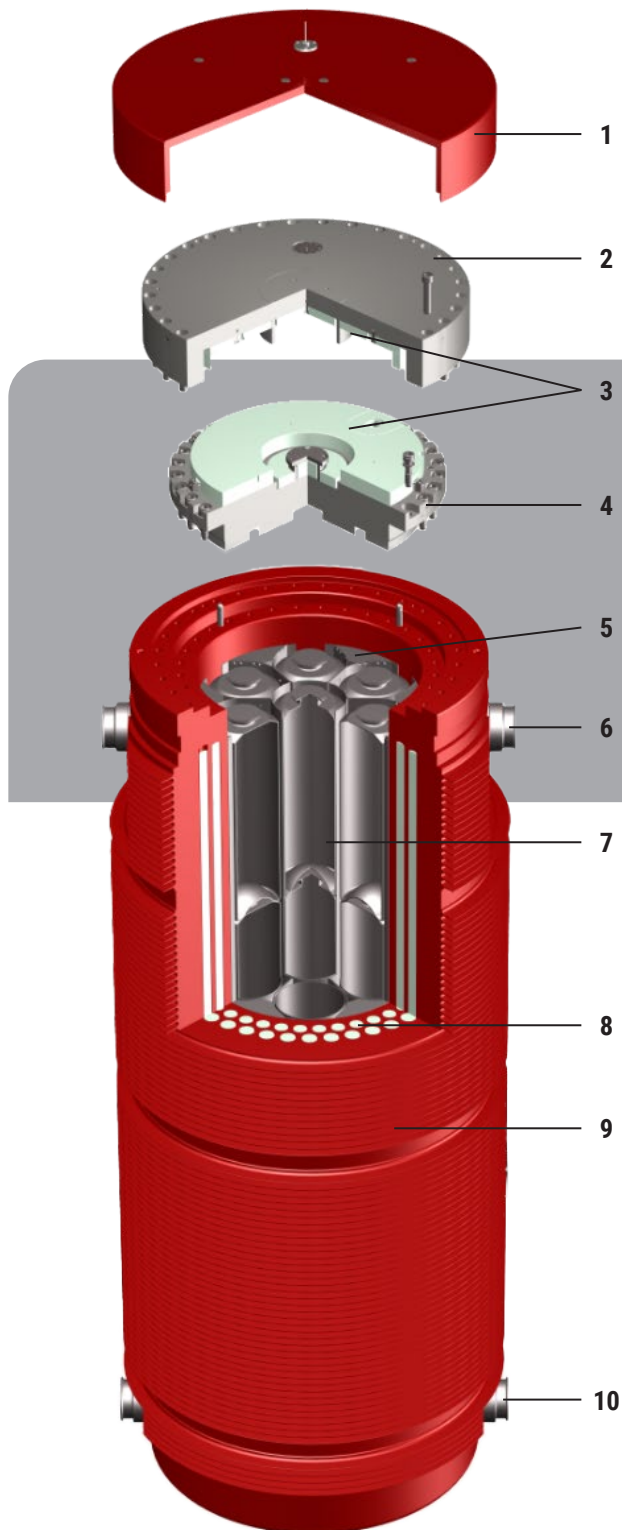


CASTOR® HAW28M

Transport- und Lagerbehälter
für verglaste Abfälle



- Behälter für den Transport und die Lagerung von verglasten Abfällen aus der Wiederaufbereitung
- Vollständige Übereinstimmung mit den Annahmebedingungen in La Hague und Sellafield
- Basierend auf über 40 Jahren Erfahrung und dem bewährten Konstruktionsprinzip der CASTOR® Familie

BESCHREIBUNG

Der CASTOR® HAW28M-Behälter ist für den Transport und die Zwischenlagerung von bis zu 28 Kokillen [7] mit wärmeentwickelnden, verglasten Abfällen (High Active Waste = HAW), die bei der Wiederaufbereitung von Brennelementen entstehen, ausgelegt.

Der Behälter besteht aus einem dickwandigen zylindrischen Sphärogusskörper [9]. Als Neutronenmoderator dienen zwei Reihen Polyethylenstäbe in der Wandung des Behälterkörpers [8], eine Polyethylenplatte im Bodenbereich sowie eine mehrteilige Polyethylenplatte [3] zwischen dem jeweils mit einer Metalldichtung verschlossenen Primär- [4] und Sekundärdeckel [2]. Darüber hinaus befinden sich gekapselte Graphitsäulen im Behälterinnenraum [5]. Der Sekundärdeckel [2] wird bei der Lagerkonfiguration mit dem Behälterkörper dicht verschraubt und mit einer Schutzplatte [1] versehen.

Die eingearbeiteten Radialkühlrippen an der Behälteroberfläche verbessern die Wärmeabfuhr an die Umgebung. Die vier Tragzapfen [6, 10] sind für die Handhabung und für die Befestigung auf dem Transportmittel angebracht. Zum Transport auf öffentlichen Wegen kann der Behälter mit Stoßdämpfern ausgerüstet werden.

Excellence for Nuclear.

GNS Gesellschaft für Nuklear-Service mbH · Frohnhauser Straße 67 · 45127 Essen
Telefon +49 201 109-0 · info@gns.de · www.gns.de

CASTOR® HAW28M

Transport- und Lagerbehälter
für verglaste Abfälle



ZULASSUNG/GENEHMIGUNG

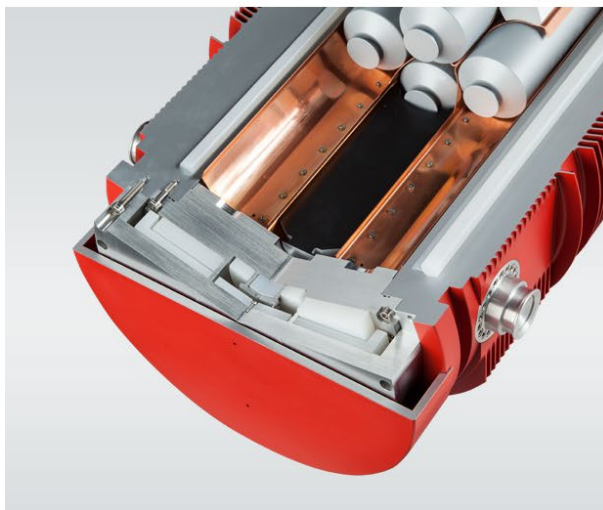
Der CASTOR® HAW28M erfüllt die internationalen Vorschriften der IAEA (International Atomic Energy Agency) für Versandstücke des Typs B(U)F für spaltbare radioaktive Stoffe.

Der Behälter entspricht den Annahmebedingungen der kerntechnischen Anlagen in La Hague (F) und Sellafield (UK) und erfüllt die Anforderungen für Straßen-, See-, Binnenschiff- und Schienentransport. Darüber hinaus ist er in Deutschland und der Schweiz für die Langzeit-zwischenlagerung zugelassen.

REFERENZEN

Bisher wurden im Rahmen der Rückführung 21 CASTOR® HAW28M mit Abfällen aus La Hague beladen und im Zwischenlager Gorleben eingelagert, sechs CASTOR® HAW28M mit Abfällen aus Sellafield sind im Zwischenlager Biblis.

Sechs weitere Behälter befinden sich im Schweizer Zwischenlager Zwiilag.



TECHNISCHE DATEN

Beladepazität

Max. 28 Kokillen mit verglastem, hochradioaktivem Abfall

Gesamtwärmeleistung 56 kW

Gesamtaktivität 1.270 PBq

Abmessungen und Gewicht des Behälters in der Lagerkonfiguration

Gesamthöhe 612 cm

Außendurchmesser 243 cm

Schachthöhe 518 cm

Schachtdurchmesser 135 cm

Behältergewicht, leer ≈ 100 t

Excellence for Nuclear.

GNS Gesellschaft für Nuklear-Service mbH · Frohnhauser Straße 67 · 45127 Essen
Telefon +49 201 109-0 · info@gns.de · www.gns.de